

# LAXÁ FÓÐURVERKSMIÐJA



## VOTFÓÐUR FYRIR ÞORSK Í ÁFRAMELDI

Þorskeldiskvótafundur  
Tálknafröi 21-22 sept 2010  
Gunnar Örn Kristjánsson

# LAXÁ - Forsaga

- Stofnað árið 1985 og bar nafnið ÍSTESS.
- Eigendur KEA og Akureyrarbær með 52% og Skretting a.s. í Stavanger með (48%).
- Stofnað til að framleiða og selja fóður fyrir eldisfisk á Íslandi og í Færeyjum.
- ÍSTESS hafði samning við Skretting og aðgang að allri tækni og fóður þekkingu.
- Fóðurverksmiðjan tilbúin 1987 og fór framleiðsla í 9.000 tonn árlega. Færeyjar 65%
- Eftir uppgang í laxeldinu varð hrun árið 1990 og framleiðsla datt í 3.000 tonn.
- Skretting sleit samningum við ÍSTESS árið 1991 og ÍSTESS varð gjaldþrota.
- Fóðurverksmiðjan Laxá stofnuð árið 1991, af Krossanesi, Akureyrarbæ og einstakl.
- Fyrstu árin var framleiðsla rétt um 2.000 tonn, allt fram til aðkomu Samherja.
- Samhliða uppbyggingu á laxeldi var verksmiðjan endurnýjuð umtalsvert árið 2000.
- Árleg framleiðsl í dag er 6.000 tonn og markaðshlutdeild innanlands 90%.
- Útflutningur á spot markað um 2.000 tonn árlega, mest fyrir laxeldi í Færeyjum.
- Afkastageta verksmiðju er um 15.000 tonn og starfsmenn 8 talsins.

# Fiskafóður framleiðsla á Íslandi

- **Styrkleiki**

- Aðgangur að hágæða fiskimjöli frá N-Atlantshafi.
- Um 60% hráefnis framleitt á Íslandi, sparar gjaldeyri.
- Rúmlega 20 ára reynsla og þekking í fóðurgerð.

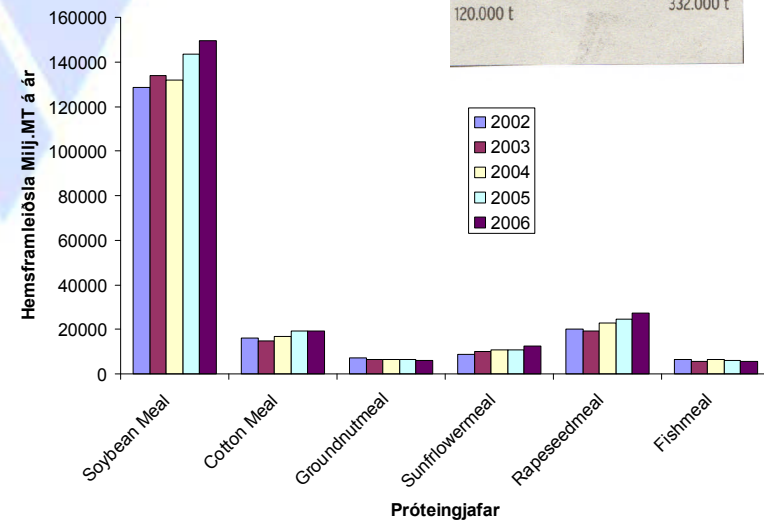
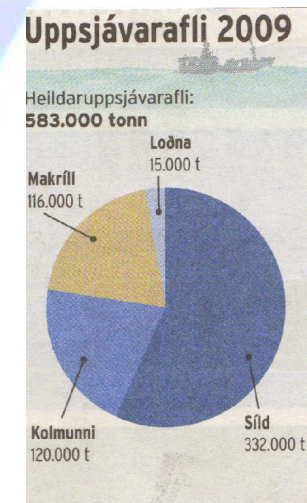
- **Veikleiki**

- Lang að flytja plöntumjöl til Íslands.
- Takmarkaður og of lítill heima markaður.
- Flutningar og afhending á aðra markaði.

# Fiskafóður framleiðsla á Íslandi

- **Hráefni í fóður**

- Síldarmjöl, bræðslufiskur og afskurður. **Sjálfbærar veiðar.**
- Lýsi frá Síld og öðrum uppsjávarfiskum.
- Hveiti frá Danmörku eða öðrum EU löndum.
- Non-GMO Maís frá S-Ameríku.
- Non GMO Soya frá S-Ameríku.
- Rapspillur frá Danmörku.
- Premix vítamín og steinefni fra Trouw.
- Astaxanthin litarefni fra BASF.
- Fylgjumst með þróun og notkun annara hráefna.





 Laxá Feedmill Ltd. specialises in production of fish feed

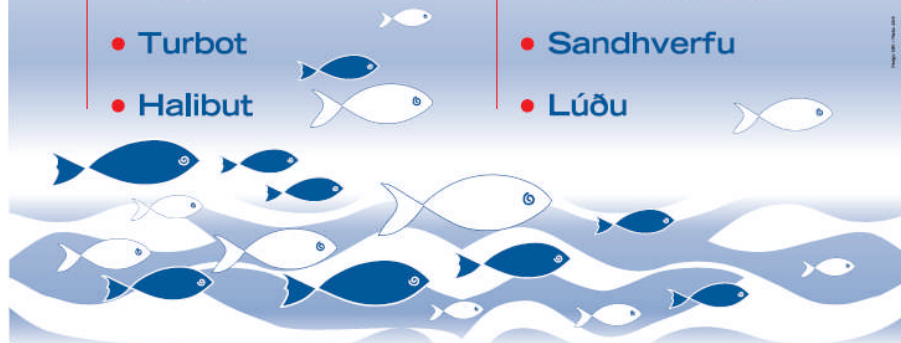
We produce feed for:

- Cod
- Salmon
- Arctic Char
- Trout
- Turbot
- Halibut

 Fóðurverksmiðjan Laxá hf. sérhæfir sig í framleiðslu á fiskeldisfóðri

Við framleiðum m.a. fóður fyrir:

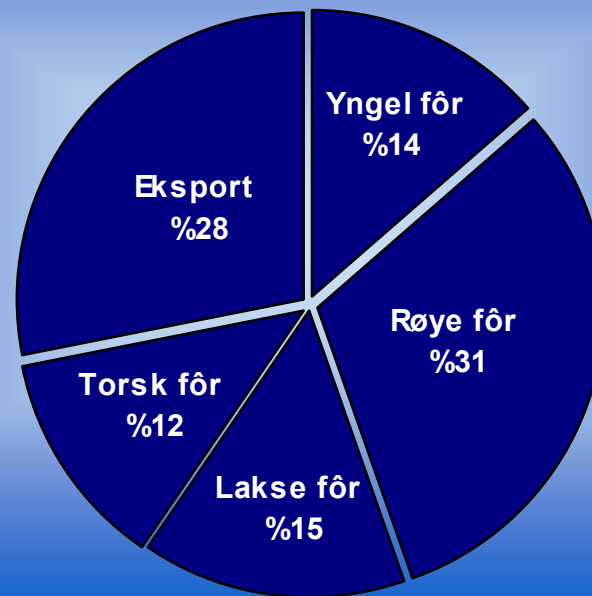
- Þorsk
- Lax
- Bleikju
- Regnbogasilung
- Sandhverfu
- Lúðu



# LAXÁ - Fóðurframleiðsla

- Fóður fyrir Bleikju, Lax, Regnboga, Þorsk og Flatfisk.

## LAXA fôr produksjon

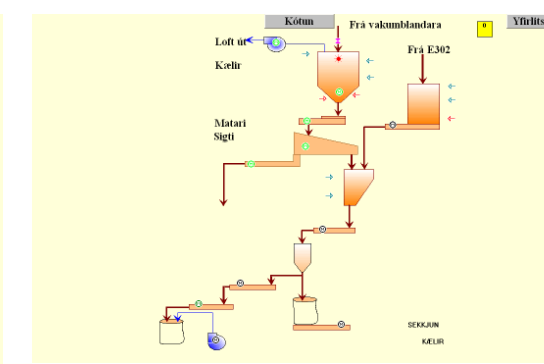
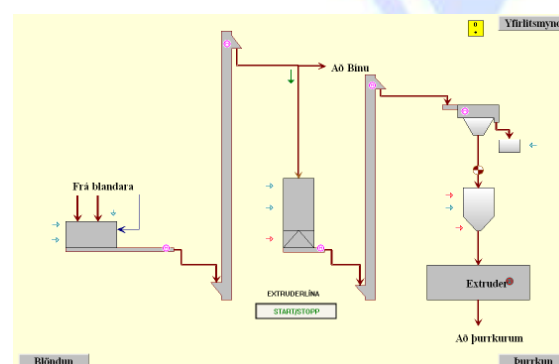
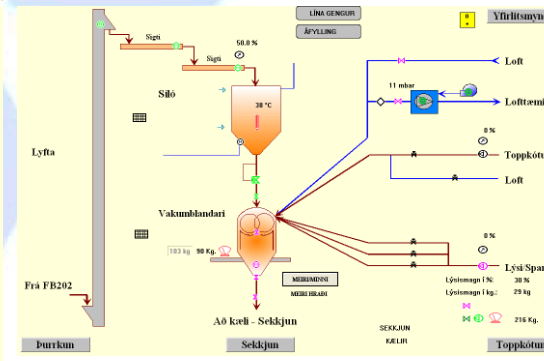
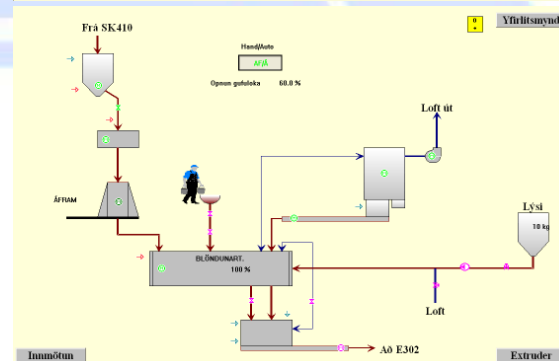
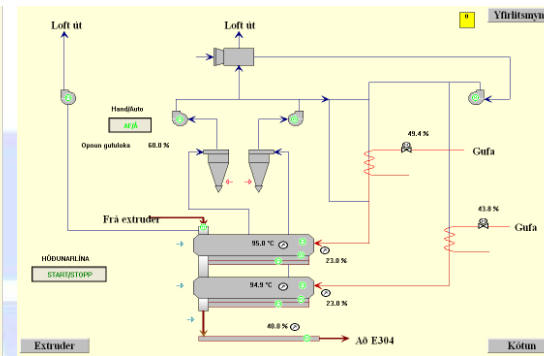
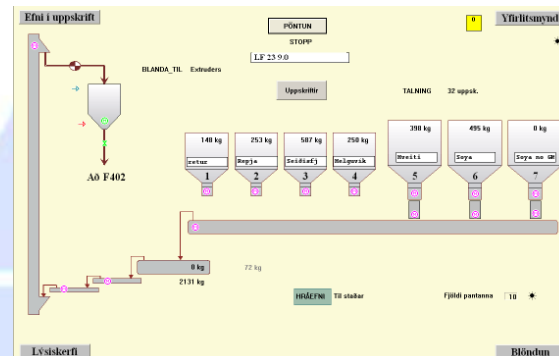
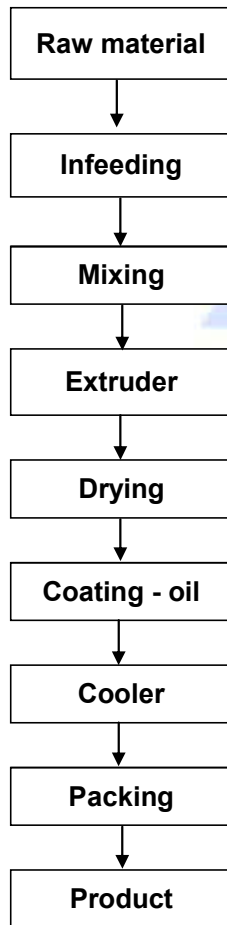


# LAXÁ - Fóðurgerð

- Þekkja þarfir fiskjarins varðandi næringarefni fyrir vöxt og viðhald.
  - Prótein, aminosýrur, fitusýrur, vítamín og steinefni.
- Notum hráefni í fóður til að
  - Tryggja nægjanleg næringarefni og orku, lágmarka skaðleg efni.
- Til að velja rétt hráefni þarf að þekkja
  - Hráprótein, nitrogen, amínósýru innihald, andoxunarefni og skaðleg efni.
- Til að tryggja rétt jafnvægi í verði og árangri
  - Stilla af prótein eftir þörfum fiskjar.
  - Hámarka fitu m.t.t. vaxtar og holdgæða.
  - Hámarka kolvetni m.t.t. kotnaðar á hvert kg í vexti.
  - Nota ódýrari prótein gjafa en fiskimjöl.
- Laxá fóður skal hafa eiginleika til að
  - Tryggja hraðan vöxt, seinka kynproska, tryggja holdgæði.

# Laxa – Verksmiðja

## Flowchart



# LAXÁ - Þorskfóður

## SJÓFISKAFÓÐUR



### Lýsing

Sjófiskafóður er þanið, extruderað, vaxtarfóður og er ætlað fyrir þorsk og aðrar bolfisk tegundir

### Hráefni (eftir magni)

Hágæða loðnu-/silidarmjöl (LT og NSM), loðnulýsi, mais, sojamjöl, rapsmjöl, hveiti, náttúruleg bindiefni, vitamin, steinefni og betain.

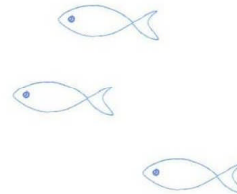
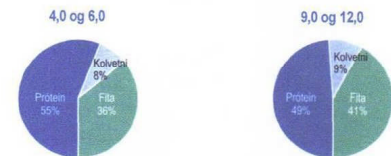
### Vítamín í kg fóðurs

Vítamín A IU	2500
Vítamín D3 IU	1500
Vítamín C mg	100
Vítamín E mg	110



Efnainnihald (%)	Stærð mm			
	4,0	6,0	9,0	12,0
Prótein	51	51	47	47
Fita	17	17	17	17
Kolvetni NFE	14	14	17	17
Aska	8	8	8	8
Þurrefni	91	91	91	91
Meltanleg orka, MJ/kg	17,5	17,5	17,5	17,5
Brúttó orka, MJ/kg	20,1	20,1	20,1	20,1

### ORKUSKIPTING %



### Fóðrun

Þorskur	4,0	6,0	9,0	12,0
	100-300	200-700	600-1100	1000-3500

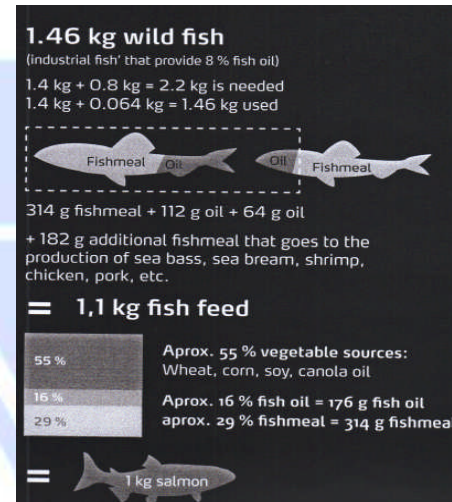
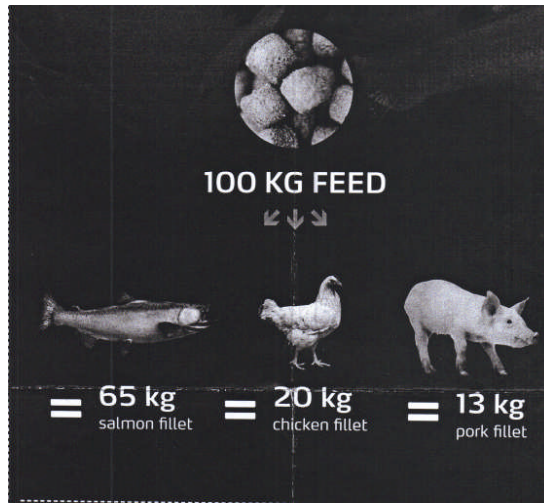


N <sup>o</sup>	Name	Units	Value	Min	Ma
358	Av Ph Fish	g/kg	5,607		
181	Biotin	#g/kg	537,484		4,530
359	Bl.fita	g/kg	56,086		
200	Co	mg/kg	0,100		
65	Crude ash	g/kg	83,158		150,000
60	Crude fat	g/kg	177,454	170,000	180,000
66	Crude fiber	g/kg	24,846		
41	Crude protein	g/kg	470,000	470,000	550,000
196	Cu	mg/kg	3,362		
115	Cystine	g/kg	5,289		
29	DEfish	MJ	17,300		17,300
349	DryMatter	g/kg	912,016		
195	Fe	mg/kg	85,251		
352	FM protein	g/kg	339,263		282,000
180	FolicAcid	mg/kg	3,196		
199	I	mg/kg	3,000		
105	Lysine	g/kg	33,931		25,000
110	Methionine	g/kg	12,049		8,000
198	Mn	mg/kg	16,190		
76	NFE	g/kg	171,538		
179	Niacine	mg/kg	71,196		
81	Phosphor	g/kg	11,281		10,000
201	Se	mg/kg	1,045		
61	Starch	g/kg	92,352		80,000
170	Vit A	IE/g	2500,000		2000,000
174	Vit B1	mg/kg	7,194		
178	Vit B12	#g/kg	228,404		
175	Vit B2	mg/kg	19,701		
176	Vit B3	mg/kg	48,385		
177	Vit B6	mg/kg	17,312		
184	Vit C	mg/kg	100,000		100,000
171	Vit D3	IE/g	1500,000		
172	Vit E	mg/kg	110,711		
173	Vit K	mg/kg	7,066		
197	Zn	mg/kg	280,617		

# Þróun fóðurs 1986 – 2008

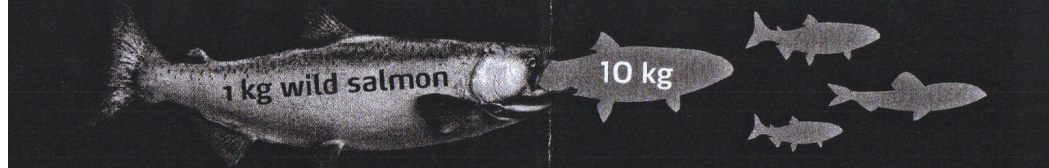
Hráefni	1986	1991	1996	2001	2008	2008*
CP/CF	45/22	42/28	40/30	38/32	35/32	35/32
Hveiti	23	20	13	14	11	12
Fiskimjöl	61	57	45	42	33	13
Soya			15	15	15	8
Maisgluten					0	0
Repja					12	14
Fiðurmjöl						10
Kjúklingamjöl						15
Blóðmjöl						5
Lýsi	16	22	25	28	29	27
Aukhráefni	1	1	1	1	1	1

# Råstoff utnyttelse i oppdrett

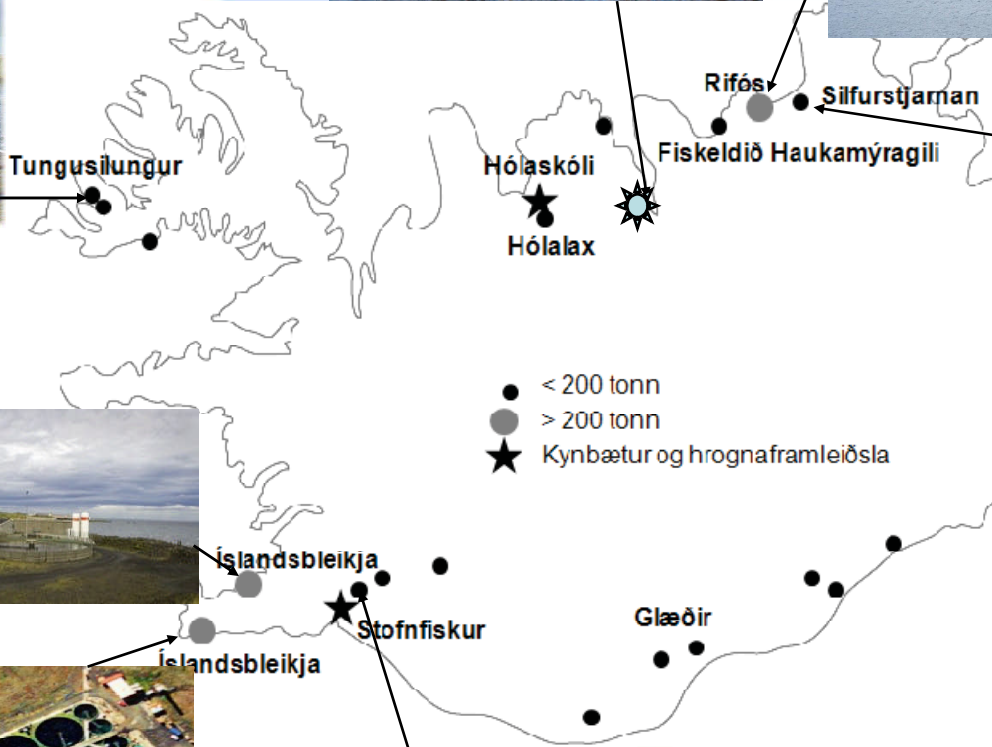


## Farmed salmon outcompetes nature

Farmed salmon is also efficient when compared to wild fish. Wild salmon or cod must consume 10 kg of fish in order to grow one kg. In order for a farmed salmon to grow one kg, it requires about 1.1 kg of fish feed, containing raw material from 1.5 wild fish.



# Røye - Island



# Votfóður til Noregs

- Seafarm Products er staðsett í Vaksdal í Hordaland og er dóttur fyrirtæki stærra aðila sem þjónustar olíu og matvæla iðnaðinn.
- Samband komst á í gegnum NOFIMA og bentu þeir SP á Laxá sem mögulegan samstarfs aðila.
- Hlutirnir gerðust hratt og eftir nokkur samtöl í febrúar kom tengiliður SP til Laxá í mars.
- Tilraunafóður fyrir þorsk var framleitt um miðjan mars og sent til Noregs í byrjun apríl.
- Í framhaldi af þessari heimsókn buðu þeir mér í heimsókn til að kynna mér þeirra fyrirtæki, vélbúnað og verkefni.
- Einnig var til umræðu sala á hefðbundnu fóðri til Eurofisk, sem á fiskinn í tilrauninni og eldisstöðina. Hagstæðari flutningar.



# Votfóður til Noregs

- **Tæknin.**

- SP hefur síðustu ár unnið að þróun á vél til að bleyta upp í þurrfóðri fyrir gjöf á eldisstöð.
- Búnaður SP byggist á því að draga ferskvatn inn í fóður pillurnar með því að nota vakum.
- Hugmyndafræðin er sú að auðvelda meltingu á pillunum og nýtingu á orku úr fóðri.
- Fóðrið er með hátt hlutfall fiskimjöls og lágt fitu hlutfall, en hveiti er það eina úr jurtaríkinu.
- Þorskurinn hjá Eurofisk þrífst vel á þessu fóðri, hefur skilað betri vexti og minni afföllum.

- **Staðan.**

- Laxá er búið að framleiða og 250 tonn til Eurofisk, mest allt magnið notað árið 2009.
- Eurofisk hafði mikla trú á þessu verkefni allt fram til sumars 2009 þegar upp komu vandræði með samgróning í kviðarholi sem þeir vildu kenna fóðri.
- Fram að þeim tíma hafði þorskur á votfóðri sýnt betri vöxt og minni afföll.
- Niðurstaðan varð sú að ólíklegt væri að fóður hefði leikið kviðarholi með þessum hætti og að um hafi verið að ræða bakteríu úr endurnýttu vatni sem urðu til í hita og óþrifnaði.
- Viðræður Eurofisk við SP um að fá fleiri vélar var því sett í bið og sótt um frekari styrk til að rannsaka hagkvæmni og öryggi þess að gefa votfóður með tækni Seafarm Products.
- Seafarm Products eru nú í viðræðum við fyrirtæki í eldi á laxi og regnbogasilungi, um að taka inn þennan búnað til prufu.

# Votfóður til Noregs

- **Möguleikar.**
  - Seafarm Products hafa upplýsingar um að uppbleyttar þurrpillur hafi gengið ofan í áframeldisþorsk í tilraunum gerðum í Norður-Noregi.
  - Seafarm Products er búið að smíða minni vélbúnað sem hentar í tilraunir og smærri eldisstöðvar.
  - Laxá ásamt Seafram Products er tilbúið til að koma að verkefni tengt rannsókn á votfóðri fyrir áframeldisþorsk, búið til með því að bleyta upp þurrfóður.
  - Mögulegt að koma á samstarfi við Norska aðila í greininni og rannsóknum.
  - Það yrði augljós ávinningur fyrir alla aðila að koma votfóðri í áframeldisþorsk.
  - Með því yrði hægt að stilla af næringarefni í fóðri fyrir þorskinn í áframeldi og stýra með því betur vexti og holdgæðum.
  - Framhaldið er í ykkar höndum sem starfið í áframeldi á þorski.

**Takk fyrir mig – Gunnar Örn**